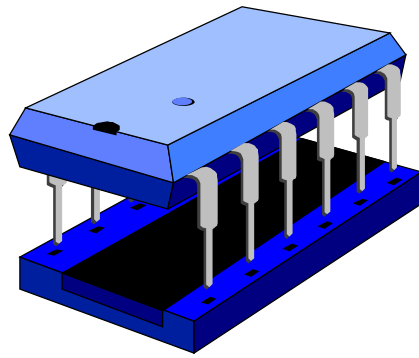


AT89C51

中文资料



AT89C51 是美国 ATMEL 公司生产的低电压, 高性能 CMOS8 位单片机, 片内含 4k bytes 的可反复擦写的只读程序存储器 (PEROM) 和 128 bytes 的随机存取数据存储器 (RAM), 器件采用 ATMEL 公司的高密度、非易失性存储技术生产, 兼容标准 MCS-51 指令系统, 片内置通用 8 位中央处理器 (CPU) 和 Flash 存储单元, 功能强大 AT89C51 单片机可为您提供许多高性价比的应用场合, 可灵活应用于各种控制领域。

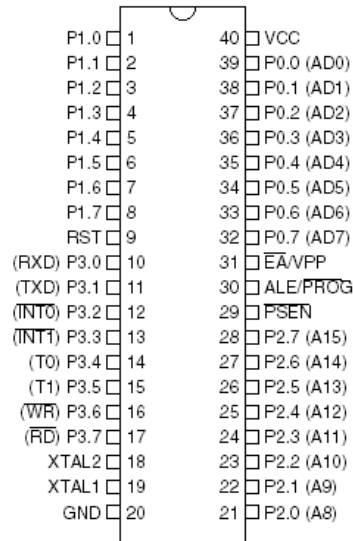
主要性能参数:

- 与 MCS-51 产品指令系统完全兼容
- 4k 字节可重擦写 Flash 闪速存储器
- 1000 次擦写周期
- 全静态操作: 0Hz—24MHz
- 三级加密程序存储器
- 128×8 字节内部 RAM
- 32 个可编程 I/O 口线
- 2 个 16 位定时 / 计数器
- 6 个中断源
- 可编程串行 UART 通道
- 低功耗空闲和掉电模式

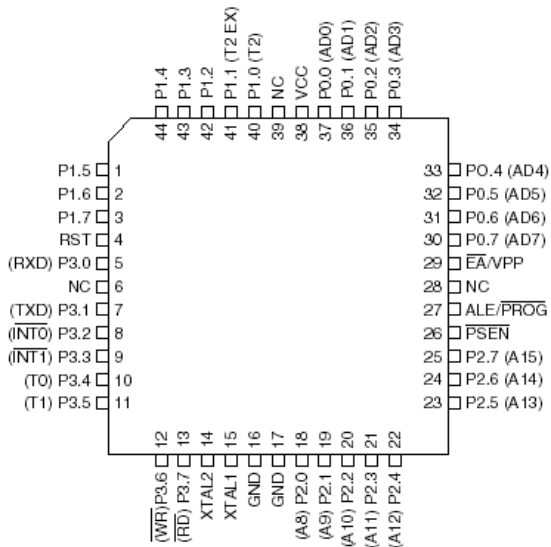
功能特性概述:

AT89C51 提供以下标准功能: 4k 字节 Flash 闪速存储器, 128 字节内部 RAM, 32 个 I/O 口线, 两个 16 位定时 / 计数器, 一个 5 向量两级中断结构, 一个全双工串行通信口, 片内振荡器及时钟电路。同时, AT89C51 可降至 0Hz 的静态逻辑操作, 并支持两种软件可选的节电工作模式。空闲方式停止 CPU 的工作, 但允许 RAM, 定时 / 计数器, 串行通信口及中断系统继续工作。掉电方式保存 RAM 中的内容, 但振荡器停止工作并禁止其它所有部件工作直到下一个硬件复位。

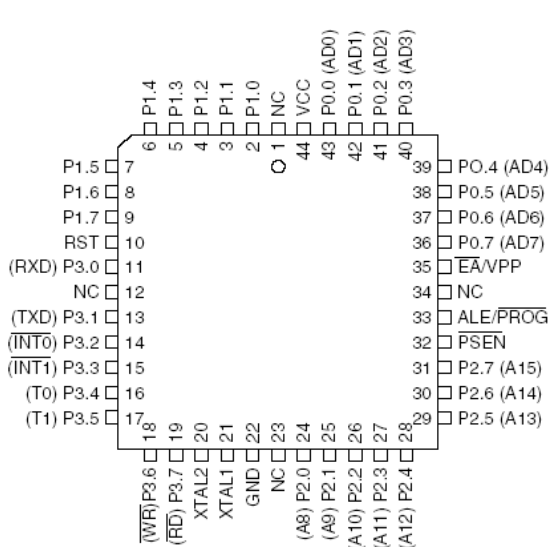
PDIP



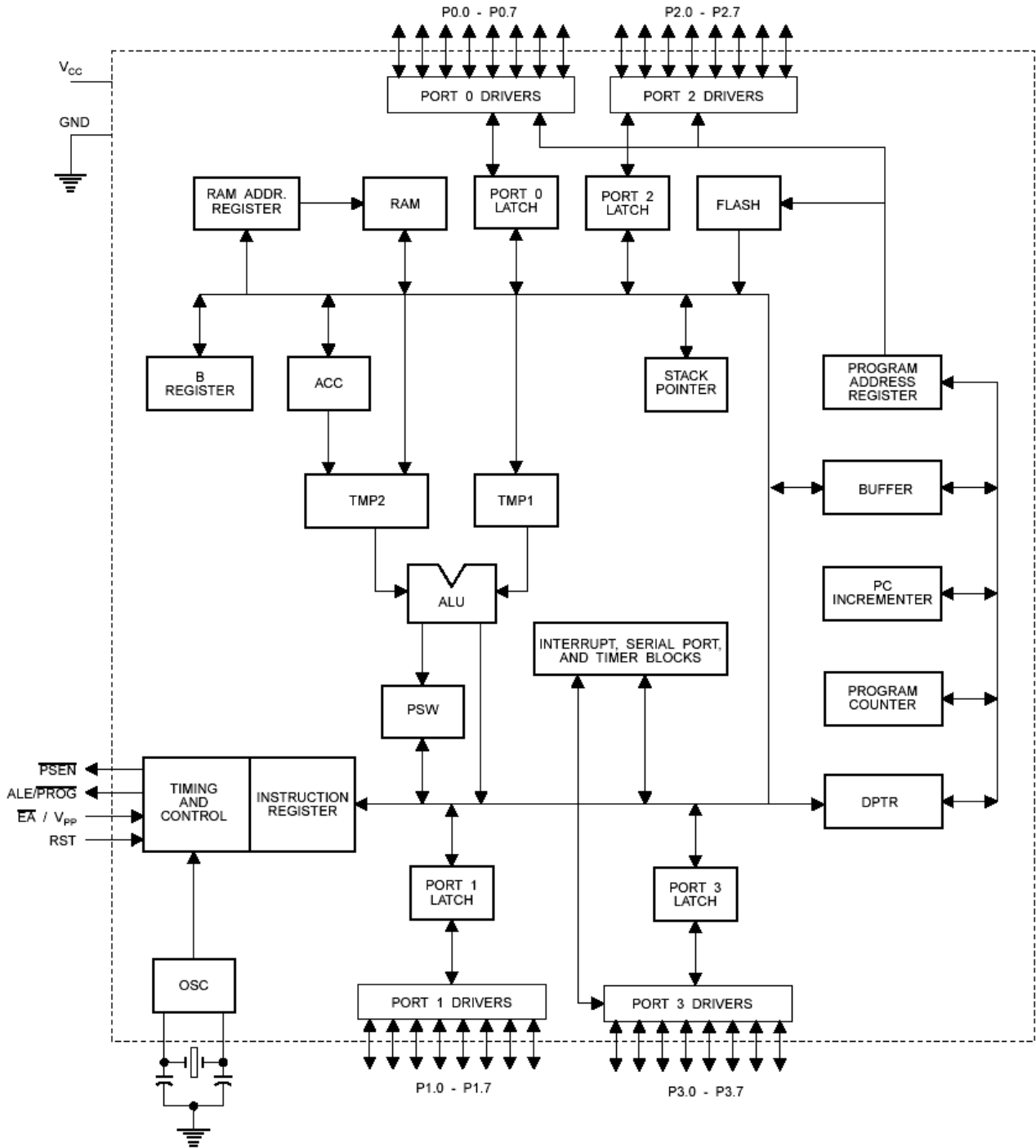
PQFP/TQFP



PLCC



AT89C51 方框图



引脚功能说明

- V_{CC}: 电源电压
- GND: 地

• **P0 口**: P0 口是一组 8 位漏极开路型双向 I/O 口, 也即地址 / 数据总线复用口。作为输出口用时, 每位能吸收电流的方式驱动 8 个 TTL 逻辑门电路, 对端口写“1”可作为高阻抗输入端用。

在访问外部数据存储器或程序存储器时, 这组口线分时转换地址 (低 8 位) 和数据总线复用, 在访问期间激活内部上拉电阻。

在 Flash 编程时, P0 口接收指令字节, 而在程序校验时, 输出指令字节, 校验时, 要求外接上拉电阻。

• **P1 口**: P1 是一个带内部上拉电阻的 8 位双向 I/O 口, P1 的输出缓冲级可驱动 (吸收或输出电流) 4 个 TTL 逻辑门电路。对端口写“1”, 通过内部的上拉电阻把端口拉到高电平, 此时可作输入口。作输入口使用时, 因为内部存在上拉电阻, 某个引脚被外部信号拉低时会输出一个电流 (I_{IL})。

Flash 编程和程序校验期间, P1 接收低 8 位地址。

• **P2 口**: P2 是一个带有内部上拉电阻的 8 位双向 I/O 口, P2 的输出缓冲级可驱动 (吸收或输出电流) 4 个 TTL 逻辑门电路。对端口写“1”, 通过内部的上拉电阻把端口拉到高电平, 此时可作输入口, 作输入口使用时, 因为内部存在上拉电阻, 某个引脚被外部信号拉低时会输出一个电流 (I_{IL})。

在访问外部程序存储器或 16 位地址的外部数据存储器 (例如执行 MOVX@DPTR 指令) 时, P2 口送出高 8 位地址数据。在访问 8 位地址的外部数据存储器 (如执行 MOVX@RI 指令) 时, P2 口线上的内容 (也即特殊功能寄存器 (SFR) 区中 R2 寄存器的内容), 在整个访问期间不改变。

Flash 编程或校验时, P2 亦接收高位地址和其它控制信号。

• **P3 口**: P3 口是一组带有内部上拉电阻的 8 位双向 I/O 口。P3 口输出缓冲级可驱动 (吸收或输出电流) 4 个 TTL 逻辑门电路。对 P3 口写入“1”时, 它们被内部上拉电阻拉高并可作为输入端口。作输入端时, 被外部拉低的 P3 口将用上拉电阻输出电流 (I_{IL})。

P3 口除了作为一般的 I/O 口线外, 更重要的用途是它的第二功能, 如下表所示:

端口引脚	第二功能
P3.0	RXD (串行输入口)
P3.1	TXD (串行输出口)
P3.2	$\overline{\text{INT0}}$ (外中断 0)
P3.3	$\overline{\text{INT1}}$ (外中断 1)
P3.4	T0 (定时 / 计数器 0 外部输入)
P3.5	T1 (定时 / 计数器 1 外部输入)
P3.6	$\overline{\text{WR}}$ (外部数据存储器写选通)
P3.7	$\overline{\text{RD}}$ (外部数据存储器读选通)

P3 口还接收一些用于 Flash 闪速存储器编程和程序校验的控制信号。

• **RST**: 复位输入。当振荡器工作时, RST 引脚出现两个机器周期以上高电平将使单片机复位。

• **ALE / $\overline{\text{PROG}}$** : 当访问外部程序存储器或数据存储器时, ALE (地址锁存允许) 输出脉冲用于锁存地址的低 8 位字节。即使不访问外部存储器, ALE 仍以时钟振荡频率的 1/6 输出固定的正脉冲信号, 因此它可对外输出时钟或用于定时目的。要注意的是: 每当访问外部数据存储器时将跳过一个 ALE 脉冲。

对 Flash 存储器编程期间，该引脚还用于输入编程脉冲（ $\overline{\text{PROG}}$ ）。

如有必要，可通过对特殊功能寄存器（SFR）区中的 8EH 单元的 DO 位置位，可禁止 ALE 操作。该位置位后，只有一条 MOVX 和 MOVC 指令 ALE 才会被激活。此外，该引脚会被微弱拉高，单片机执行外部程序时，应设置 ALE 无效。

• **$\overline{\text{PSEN}}$** : 程序储存允许（ $\overline{\text{PSEN}}$ ）输出是外部程序存储器的读选通信号，当 AT89C51 由外部程序存储器取指令（或数据）时，每个机器周期两次 $\overline{\text{PSEN}}$ 有效，即输出两个脉冲。在此期间，当访问外部数据存储器，这两次有效的 $\overline{\text{PSEN}}$ 信号不出现。

• **EA / VPP**: 外部访问允许。欲使 CPU 仅访问外部程序存储器（地址为 0000H—FFFFH），EA 端必须保持低电平（接地）。需注意的是：如果加密位 LB1 被编程，复位时内部会锁存 EA 端状态。

如 EA 端为高电平（接 VCC 端），CPU 则执行内部程序存储器中的指令。

Flash 存储器编程时，该引脚加上 +12V 的编程允许电源 V_{pp} ，当然这必须是该器件是使用 12V 编程电压 V_{pp} 。

• **XTAL1**: 振荡器反相放大器的及内部时钟发生器的输入端。

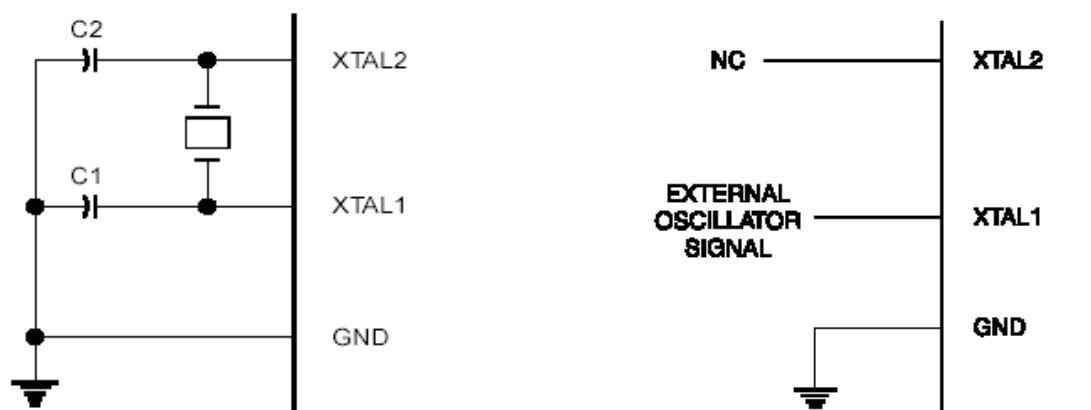
• **XTAL2**: 振荡器反相放大器的输出端。

• 时钟振荡器:

AT89C51 中有一个用于构成内部振荡器的高增益反相放大器，引脚 XTAL1 和 XTAL2 分别是该放大器的输入端和输出端。这个放大器与作为反馈元件的片外石英晶体或陶瓷谐振器一起构成自激振荡器，振荡电路参见图 5。

外接石英晶体（或陶瓷谐振器）及电容 C1、C2 接在放大器的反馈回路中构成并联振荡电路。对外接电容 C1、C2 虽然没有十分严格的要求，但电容容量的大小会轻微影响振荡频率的高低、振荡器工作的稳定性、起振的难易程序及温度稳定性，如果使用石英晶体，我们推荐电容使用 $30\text{pF} \pm 10\text{pF}$ ，而如使用陶瓷谐振器建议选择 $40\text{pF} \pm 10\text{pF}$ 。

用户也可以采用外部时钟。采用外部时钟的电路如图 5 右图所示。这种情况下，外部时钟脉冲接到 XTAL1 端，即内部时钟发生器的输入端，XTAL2 则悬空。



石英晶体时: $C1, C2 = 30\text{pF} \pm 10\text{pF}$

陶瓷滤波器: $C1, C2 = 40\text{pF} \pm 10\text{pF}$

内部振荡电路

外部时钟驱动电路

图 5

由于外部时钟信号是通过一个 2 分频触发器后作为内部时钟信号的，所以对外部时钟信号的占空比没有特殊要求，但最小高电平持续时间和最大的低电平持续时间应符合产品技术条件的要求。

• 空闲节电模式：

AT89C51 有两种可用软件编程的省电模式，它们是空闲模式和掉电工作模式。这两种方式是控制专用寄存器 PCON（即电源控制寄存器）中的 PD（PCON.1）和 IDL（PCON.0）位来实现的。PD 是掉电模式，当 PD=1 时，激活掉电工作模式，单片机进入掉电工作状态。IDL 是空闲等待方式，当 IDL=1，激活空闲工作模式，单片机进入睡眠状态。如需同时进入两种工作模式，即 PD 和 IDL 同时为 1，则先激活掉电模式。

在空闲工作模式状态，CPU 保持睡眠状态而所有片内的外设仍保持激活状态，这种方式由软件产生。此时，片内 RAM 和所有特殊功能寄存器的内容保持不变。空闲模式可由任何允许的中断请求或硬件复位终止。

终止空闲工作模式的方法有两种，其一是任何一条被允许中断的事件被激活，IDL（PCON.0）被硬件清除，即刻终止空闲工作模式。程序会首先响应中断，进入中断服务程序，执行完中断服务程序并紧随 RETI（中断返回）指令后，下一条要执行的指令就是使单片机进入空闲模式那条指令后面的一条指令。

其二是通过硬件复位也可将空闲工作模式终止。需要注意的是，当由硬件复位来终止空闲工作模式时，CPU 通常是从激活空闲模式那条指令的下一条指令开始继续执行程序，要完成内部复位操作，硬件复位脉冲要保持两个机器周期（24 个时钟周期）有效，在这种情况下，内部禁止 CPU 访问片内 RAM，而允许访问其它端口。为了避免可能对端口产生意外写入，激活空闲模式的那条指令后一条指令不应是一条对端口或外部存储器的写入指令。

• 掉电模式：

在掉电模式下，振荡器停止工作，进入掉电模式的指令是最后一条被执行的指令，片内 RAM 和特殊功能寄存器的内容在终止掉电模式前被冻结。退出掉电模式的唯一方法是硬件复位，复位后将重新定义全部特殊功能寄存器但不改变 RAM 中的内容，在 Vcc 恢复到正常工作电平前，复位应无效，且必须保持一定时间以使振荡器重新启动并稳定工作。

空闲和掉电模式外部引脚状态

模式	程序存储区	ALE	$\overline{\text{PSEN}}$	P0	P1	P2	P3
空闲模式	内部	1	1	数据	数据	数据	数据
空闲模式	外部	1	1	浮空	数据	地址	数据
掉电模式	内部	0	0	数据	数据	数据	数据
掉电模式	外部	0	0	浮空	数据	数据	数据

• 程序存储器的加密：

AT89C51 可使用对芯片上的 3 个加密位 LB1、LB2、LB3 进行编程（P）或不编程（U）来得到如下表所示的功能加密位保护功能表：

加密位保护功能

	程序加密位			保护类型
	LB1	LB2	LB3	
1	U	U	U	没有程序保护功能
2	P	U	U	禁止从外部程序存储器中执行 MOVC 指令读取内部程序存储器的内容
3	P	P	U	除上表功能，还禁止程序校验
4	P	P	P	除以上功能外，同时禁止外部执行

注：表中的 U — 表示未编程，P — 表示编程

当加密位 LB1 被编程时，在复位期间，EA 端的逻辑电平被采样并锁存，如果单片机上电后一直没有复位，则锁存起的初始值是一个随机数，且这个随机数会一直保存到真正复位为止。为使单片机能正常工作，被锁存的 EA 电平值必须与该引脚当前的逻辑电平一致。此外，加密位只能通过整片擦除的方法清除。

• Flash 闪速存储器的编程：

AT89C51 单片机内部有 4k 字节的 Flash PEROM，这个 Flash 存储阵列出厂时已处于擦除状态（即所有存储单元的内容均为 FFH），用户随时可对其进行编程。编程接口可接收高电压（+12V）或低电压（V_{cc}）的允许编程信号。低电压编程模式适合于用户在线编程系统，而高电压编程模式可与通用 EPROM 编程器兼容。

AT89C51 单片机中，有些属于低电压编程方式，而有些则是高电压编程方式，用户可从芯片上的型号和读取芯片内的名字节获得该信息，见下表。

	VPP=12v	VPP=5V
芯片顶面标识	AT89C51 xxxx yyww	AT89C51 xxxx-5 yyww
签名字节	(030H) =1EH (030H) =51H (032H) =FFH	(030H) =1EH (030H) =51H (032H) =05H

AT89C51 的程序存储器阵列是采用字节写入方式编程的，每次写入一个字节，要对整个芯片内的 PEROM 程序存储器写入一个非空字节，必须使用片擦除的方式将整个存储器的内容清除。

• 编程方法：

编程前，须按表 6 和图 6 所示设置好地址、数据及控制信号。编程单元的地址加在 P1 口和 P2 口的 P2.0—P2.3（11 位地址范围为 0000H—0FFFH），数据从 P0 口输入，引脚 P2.6、P2.7 和 P3.6、P3.7 的电平设置见表 6， $\overline{\text{PSEN}}$ 为低电平，RST 保持高电平， $\overline{\text{EA}}$ / V_{pp} 引脚是编程电源的输入端，按要求加上编程电压，ALE / $\overline{\text{PROG}}$ 引脚输入编程脉冲（负脉冲）。编程时，可采用 4—20MHz 的时钟振荡器，AT89C51 编程方法如下：

1. 在地址线上加上要编程单元的地址信号。
2. 在数据线上加上要写入的数据字节。
3. 激活相应的控制信号。
4. 在高电压编程方式时，将 $\overline{\text{EA}}$ / V_{pp} 端加上 +12V 编程电压。
5. 每对 Flash 存储阵列写入一个字节或每写入一个程序加密位，加上一个 ALE / $\overline{\text{PROG}}$ 编程脉冲。
改变编程单元的地址和写入的数据，重复 1—5 步骤，直到全部文件编程结束。
每个字节写入周期是自身定时的，通常约为 1.5ms。

• 数据查询：

AT89C51 单片机用数据查询方式来检测一个写周期是否结束，在一个写周期中，如需读取最后写入的那个字节，则读出的数据的最高位（P0.7）是原来写入字节最高位的反码。写周期完成后，有效的数据就会出现在所有输出端上，此时，可进入下一个字节的写周期，写周期开始后，可在任意时刻进行数据查询。

• **Ready / Busy:** 字节编程的进度可通过 RDY / BSY 输出信号监测，编程期间，ALE 变为高电平“H”后 P3.4 (RDY / BSY)

端电平被拉低，表示正在编程状态（忙状态）。编程完成后，P3.4 变为高电平表示准备就绪状态。

• **程序校验:** 如果加密位 LB1、LB2 没有进行编程，则代码数据可通过地址和数据线读回原编写的数据，采用下图的电路，程序存储器的地址由 P1 和 P2 口的 P2.0—P2.3 输入，数据由 P0 口读出，P2.6、P2.7 和 P3.6、P3.7 的控制信号见表 6，PSEN 保持低电平，ALE、EA 和 RST 保持高电平。校验时，P0 口须接上 10k 左右的上拉电阻。

表 6 Flash 存储器编程真值表

方式	RST	PSEN	ALE/PROG	EA/V _{pp}	P2.6	P2.7	P3.6	P3.7
写代码数据	H	L		H/12V	L	H	H	H
读代码数据	H	L	H	H	L	L	H	H
写加密位	Bit - 1	H		H/12V	H	H	H	H
	Bit - 2	H		H/12V	H	H	L	L
	Bit - 3	H		H/12V	H	L	H	L
片擦除	H	L	(1)	H/12V	H	L	L	L
读签名字节	H	L	H	H	L	L	L	L

注：片擦除操作时要求 PROG 脉冲宽度为 10ms

图 5 编程电路

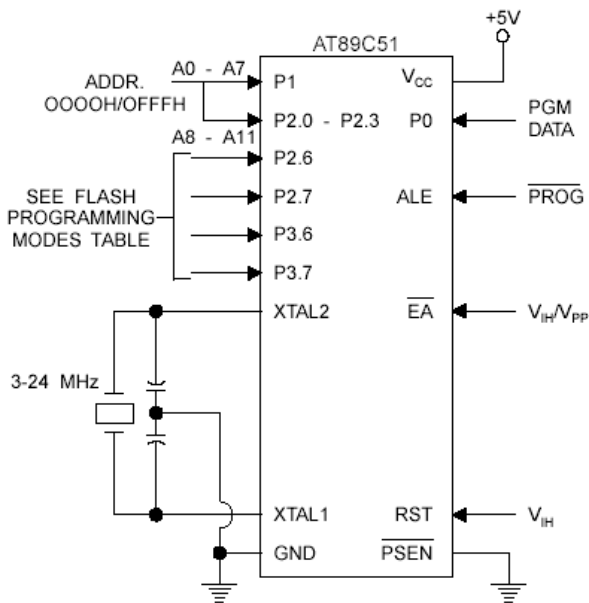
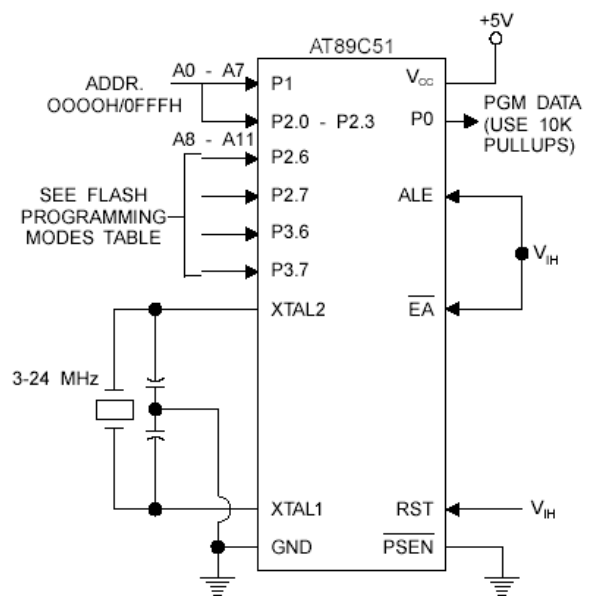


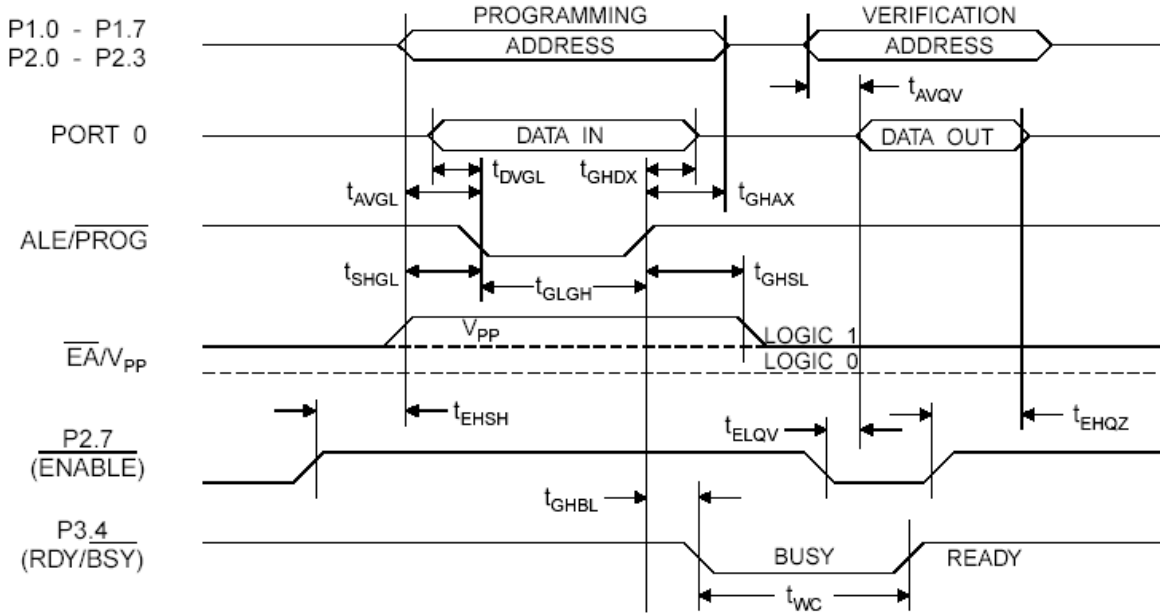
图 6 校验电路



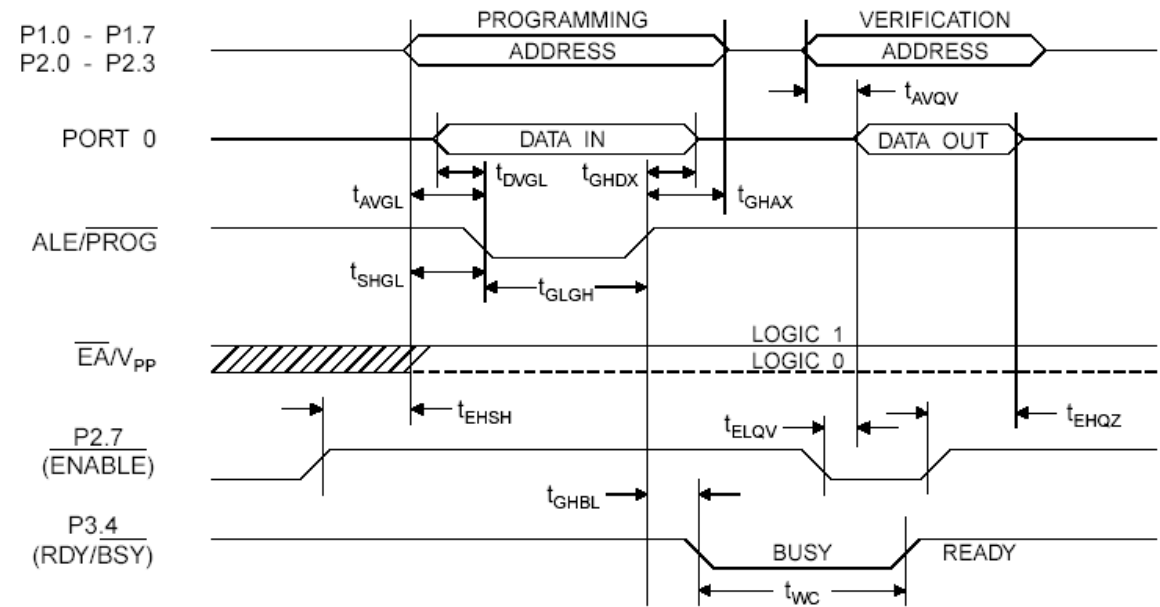
加密位不可直接校验，加密位的校验可通过对存储器的校验和写入状态来验证。

Flash 存储器编程和校验时序图 7（高电压编程）和图 8（低电压编程）。

Flash 存储器编程和校验的波形时序（高电压编程 VPP=12V）



Flash 存储器编程和校验的波形时序（低电压编程 VPP=5V）



• **芯片擦除：**利用控制信号的正确组合（表 6）并保持 ALE / PROG 引脚 10mS 的低电平脉冲宽度即可将 PEROM 阵列（4k 字节）和三个加密位整片擦除，代码阵列在片擦除操作中将任何非空单元写入“1”，这步骤需再编程之前进行。

• **读片内签名字节：**AT89C51 单片机内有 3 个签名字节，地址为 030H、031H 和 032H。用于声明该器件的厂商、型号和编程电压。读签名字节的过程和单元 030H、031H 及 032H 的正常校验相仿，只需将 P3.6 和 P3.7 保持低电平，返回值意义如下：

(030H) = 1EH 声明产品由 ATMEL 公司制造。

(031H) = 51H 声明为 AT89C51 单片机。

(032H) = FFH 声明为 12V 编程电压。

(032H) = 05H 声明为 5V 编程电压。

• **编程接口：**

采用控制信号的正确组合可对 Flash 闪速存储阵列中的每一代码字节进行写入和存储器的整片擦除，写操作周期是自身定时的，初始化后它将自动定时到操作完成。

Flash 编程和校验特性

$T_A=0^{\circ}\text{C}$ to 70°C , $V_{cc}=5.0\text{V} \pm 10\%$

符号	参数	最小值	最大值	单位
$V_{PP}^{(1)}$	编程电压	11.5	12.5	V
$I_{PP}^{(1)}$	编程电流		1.0	mA
$1/t_{CLCL}$	时钟频率	3	24	MHz
t_{AVGL}	建立地址到PROG变低	$48t_{CLCL}$		
t_{GHAX}	PROG变低后地址保持不变	$48t_{CLCL}$		
t_{DVGL}	建立数据到PROG变低	$48t_{CLCL}$		
t_{GHDX}	PROG变低后数据保持不变	$48t_{CLCL}$		
t_{EHSB}	ENABLE变高到Vpp	$48t_{CLCL}$		
t_{SHGL}	加Vpp到PROG变低	10		μs
$t_{GHSL}^{(1)}$	PROG后保持Vpp	10		μs
t_{GLGH}	PROG宽度	1	110	μs
t_{AVQV}	地址到数据有效		$48t_{GLGL}$	
t_{ELQV}	ENABLE低到数据有效		$48t_{CLCL}$	
t_{EHQZ}	ENABLE后数据浮空	0	$48t_{GLGL}$	
t_{GHBL}	PROG变高到BUSY变低		1.0	μs
t_{WC}	字节写入周期		2.0	ms

注：仅用于 12V 编程模式

• AT89C51 的极限工作参数:

极限参数

工作温度	-55°C to +125°C
储藏温度	-65°C to +150°C
任一脚对地电压	-1.0V to +7.0V
最高工作电压	6.6V
直流输出电流	15.0 mA

• 直流特性:

$T_A = -40^\circ\text{C}$ to 85°C , $V_{CC} = 5.0\text{V} \pm 20\%$ (unless otherwise noted)

符号	参数	条件	最小值	最大值	单位
V_{IL}	输入低电压	(Except \overline{EA})	-0.5	$0.2 V_{CC} - 0.1$	V
V_{IL1}	输入低电压 (\overline{EA})		-0.5	$0.2 V_{CC} - 0.3$	V
V_{IH}	输入高电压	(Except XTAL1, RST)	$0.2 V_{CC} + 0.9$	$V_{CC} + 0.5$	V
V_{IH1}	输入高电压	(XTAL1, RST)	$0.7 V_{CC}$	$V_{CC} + 0.5$	V
V_{OL}	输出低电压 ⁽¹⁾ (Ports 1,2,3)	$I_{OL} = 1.6 \text{ mA}$		0.45	V
V_{OL1}	输出低电压 ⁽¹⁾ (Port 0, ALE, \overline{PSEN})	$I_{OL} = 3.2 \text{ mA}$		0.45	V
V_{OH}	输出高电压 (Ports 1,2,3, ALE, \overline{PSEN})	$I_{OH} = -60 \mu\text{A}$, $V_{CC} = 5\text{V} \pm 10\%$	2.4		V
		$I_{OH} = -25 \mu\text{A}$	$0.75 V_{CC}$		V
		$I_{OH} = -10 \mu\text{A}$	$0.9 V_{CC}$		V
V_{OH1}	输出高电压 (Port 0 为外部总线模式)	$I_{OH} = -800 \mu\text{A}$, $V_{CC} = 5\text{V} \pm 10\%$	2.4		V
		$I_{OH} = -300 \mu\text{A}$	$0.75 V_{CC}$		V
		$I_{OH} = -80 \mu\text{A}$	$0.9 V_{CC}$		V
I_{IL}	逻辑0输入电流 (Ports 1,2,3)	$V_{IN} = 0.45\text{V}$		-50	μA
I_{TL}	逻辑1到0转换电流 (Ports 1,2,3)	$V_{IN} = 2\text{V}$, $V_{CC} = 5\text{V} \pm 10\%$		-650	μA
I_U	输入漏电流 (Port 0, \overline{EA})	$0.45 < V_{IN} < V_{CC}$		± 10	μA
RRST	复位下拉电阻		50	300	$\text{K}\Omega$
C_{IO}	引脚电容	Test Freq. = 1 MHz, $T_A = 25^\circ\text{C}$		10	pF
I_{CC}	消耗电流	Active Mode, 12 MHz		20	mA
		Idle Mode, 12 MHz		5	mA
	掉电模式消耗电流 ⁽²⁾	$V_{CC} = 6\text{V}$		100	μA
		$V_{CC} = 3\text{V}$		40	μA

注: 1. 在稳定状态 (无输出) 条件下, I_{OL} 有以下限制:

每一引脚最大 I_{OL} : 10mA

每一 8 位端口: P0 口: 26mA, P1、P2 和 P3: 15mA

全部输出引脚最大 I_{OL} : 71mA

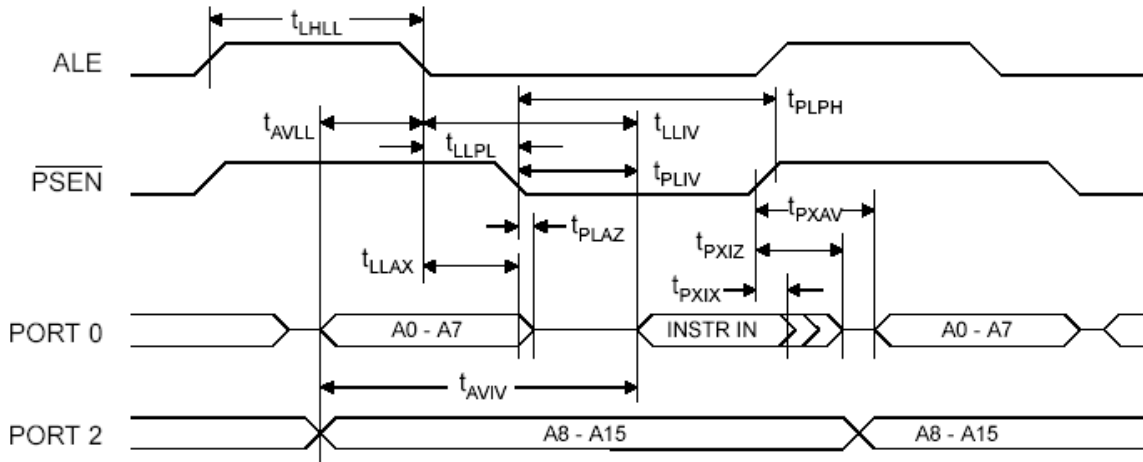
2. 掉电模式的最小 V_{CC} 为 2V

• 交流特性:

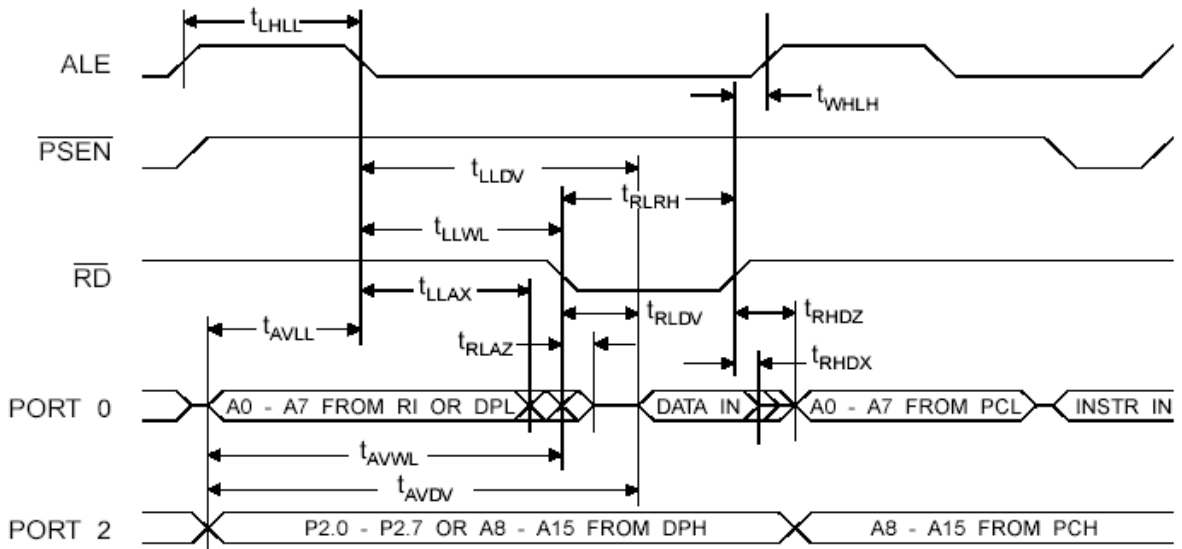
在以下条件下, PO 口 ALE / $\overline{\text{PSEN}}$, $\overline{\text{PSEN}}$ 的负载电容为 100pF, 其他输出口负载电容为 80pF。

符号	参数	12 MHz 时钟振荡器		16 to 24 MHz 时钟振荡器		单位
		最小值	最大值	最小值	最大值	
$1/t_{\text{CLCL}}$	时钟频率			0	24	MHz
t_{LHLL}	ALE 脉冲宽度	127		$2t_{\text{CLCL}}-40$		ns
t_{AVLL}	地址有效到ALE变低时间	43		$t_{\text{CLCL}}-13$		ns
t_{LLAX}	ALE 变低后地址保持时间	48		$t_{\text{CLCL}}-20$		ns
t_{LLIV}	ALE 变低到指令输入有效		233		$4t_{\text{CLCL}}-65$	ns
t_{LLPL}	ALE 变低到 $\overline{\text{PSEN}}$ 变低时间	43		$t_{\text{CLCL}}-13$		ns
t_{PLPH}	$\overline{\text{PSEN}}$ 脉冲宽度	205		$3t_{\text{CLCL}}-20$		ns
t_{PLIV}	$\overline{\text{PSEN}}$ 变低到指令输入有效		145		$3t_{\text{CLCL}}-45$	ns
t_{PXIX}	$\overline{\text{PSEN}}$ 建立后指令保持时间	0		0		ns
t_{PXIZ}	$\overline{\text{PSEN}}$ 建立后指令浮空时间		59		$t_{\text{CLCL}}-10$	ns
t_{PXAV}	$\overline{\text{PSEN}}$ 建立后到地址有效时间	75		$t_{\text{CLCL}}-8$		ns
t_{AVIV}	建立地址到指令输入有效		312		$5t_{\text{CLCL}}-55$	ns
t_{PLAZ}	$\overline{\text{PSEN}}$ 变低到地址浮空时间		10		10	ns
t_{RLRH}	$\overline{\text{RD}}$ 脉冲宽度	400		$6t_{\text{CLCL}}-100$		ns
t_{WLWH}	$\overline{\text{WR}}$ 脉冲宽度	400		$6t_{\text{CLCL}}-100$		ns
t_{RLDV}	$\overline{\text{RD}}$ 变低到数据输入有效		252		$5t_{\text{CLCL}}-90$	ns
t_{RHDX}	$\overline{\text{RD}}$ 建立后数据保持时间	0		0		ns
t_{RHDX}	$\overline{\text{RD}}$ 建立后数据浮空时间		97		$2t_{\text{CLCL}}-28$	ns
t_{LLDV}	ALE 变低到数据输入有效时间		517		$8t_{\text{CLCL}}-150$	ns
t_{AVDV}	地址建立到数据输入有效时间		585		$9t_{\text{CLCL}}-165$	ns
t_{LLWL}	ALE 变低到 $\overline{\text{RD}}$ 或 $\overline{\text{WR}}$ 变低时间	200	300	$3t_{\text{CLCL}}-50$	$3t_{\text{CLCL}}+50$	ns
t_{AVWL}	地址建立到 $\overline{\text{RD}}$ 或 $\overline{\text{WR}}$ 变低时间	203		$4t_{\text{CLCL}}-75$		ns
t_{QVWX}	数据有效到 $\overline{\text{WR}}$ 转换时间	23		$t_{\text{CLCL}}-20$		ns
t_{QVWH}	数据有效到 $\overline{\text{WR}}$ 变高时间	433		$7t_{\text{CLCL}}-120$		ns
t_{WHDX}	$\overline{\text{WR}}$ 建立后到数据保持时间	33		$t_{\text{CLCL}}-20$		ns
t_{RLAZ}	$\overline{\text{RD}}$ 变低到地址浮空时间		0		0	ns
t_{WHLH}	$\overline{\text{RD}}$ 或 $\overline{\text{WR}}$ 变高到ALE 变高时间	43	123	$t_{\text{CLCL}}-20$	$t_{\text{CLCL}}+25$	ns

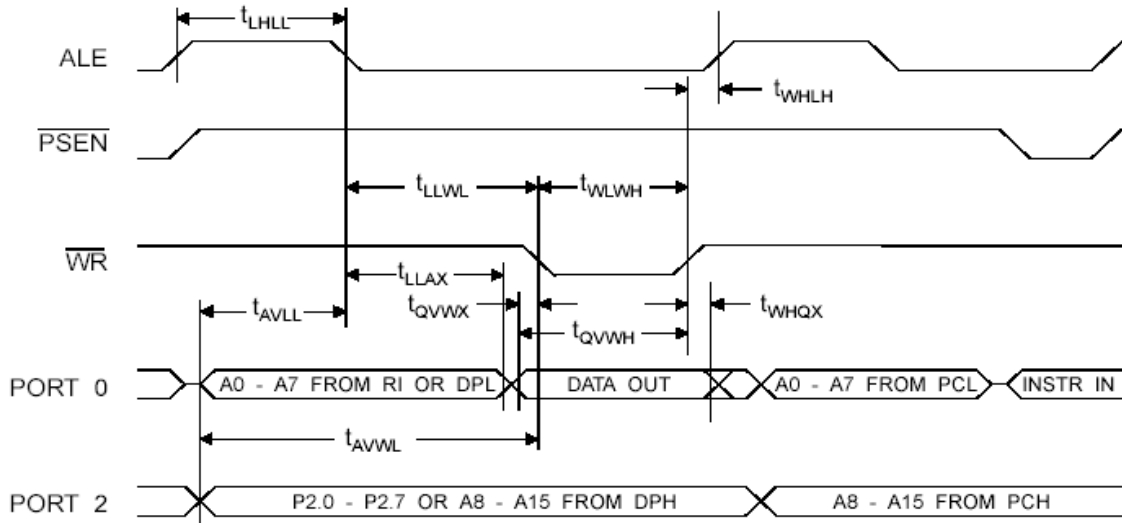
外部程序存储器读周期



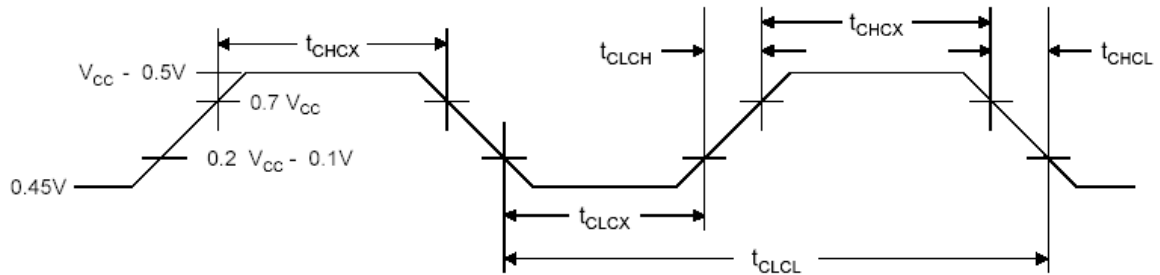
外部数据存储器读周期



外部数据存储器写周期



外部时钟驱动波形



外部时钟驱动特性

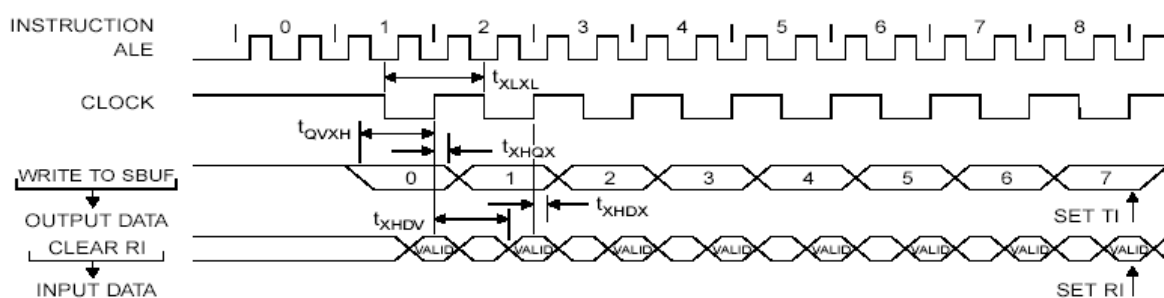
符号	参数	最小值	最大值	单位
$1/t_{CLCL}$	时钟振荡频率	0	24	MHz
t_{CLCL}	时钟周期	41.6		ns
t_{CHCX}	高电平时间	15		ns
t_{CLCX}	低电平时间	15		ns
t_{CLCH}	上升沿时间		20	ns
t_{CHCL}	下降沿时间		20	ns

串行口时序：移位寄存器测试条件

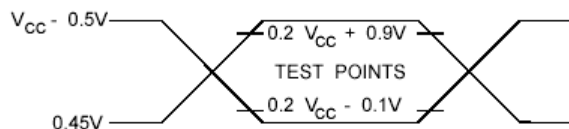
($V_{CC}=5.0V \pm 20\%$ ；负载容抗=80pF)

符号	参数	12 MHz Osc		Variable Oscillator		Units
		Min	Max	Min	Max	
t_{XLXL}	串行口时钟周期	1.0		$12t_{CLCL}$		μs
t_{QVXH}	建立数据输出到时钟上升沿	700		$10t_{CLCL}-133$		ns
t_{XHGX}	时钟上升沿建立后输出数据保持时间	50		$2t_{CLCL}-117$		ns
t_{XHDX}	时钟上升沿建立后输入数据保持时间	0		0		ns
t_{XHDV}	时钟上升沿建立到输入数据下降		700		$10t_{CLCL}-133$	ns

移位寄存器时序波形

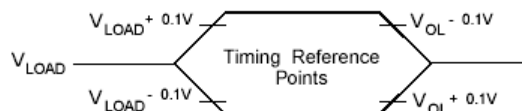


AC 测试输入 / 输出波形



注：AC 输入测试在 $V_{CC}-0.5V$ 为逻辑 1 及 $0.45V$ 为逻辑 0，时序测试在 V_{IH} 为最小值和 V_{IL} 为最大值时测量。

浮空波形



注：在浮空状态下，端口引脚在负载出现 100mV 电压变化即为浮空，也即当一个端口电压从 V_{OH} 到 V_{OL} 变化时出现 100mV 电压时为浮空状态。

• 产品信息:

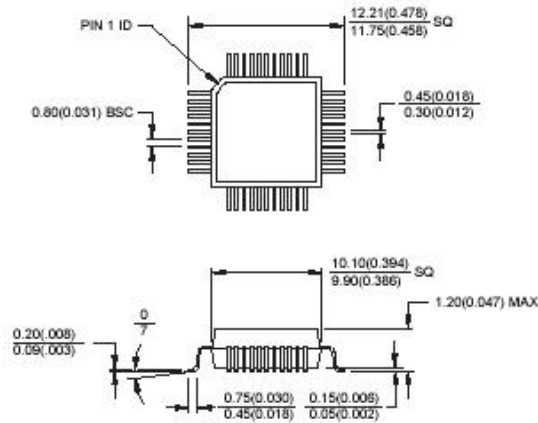
Speed (MHz)	Power Supply	Ordering Code	Package	Operation Range
12	5V ± 20%	AT89C51-12AC	44A	Commercial (0°C to 70°C)
		AT89C51-12JC	44J	
		AT89C51-12PC	40P6	
		AT89C51-12QC	44Q	
		AT89C51-12AI	44A	Industrial (-40°C to 85°C)
		AT89C51-12JI	44J	
		AT89C51-12PI	40P6	
		AT89C51-12QI	44Q	
		AT89C51-12AA	44A	Automotive (-40°C to 105°C)
		AT89C51-12JA	44J	
		AT89C51-12PA	40P6	
		AT89C51-12QA	44Q	
16	5V ± 20%	AT89C51-16AC	44A	Commercial (0°C to 70°C)
		AT89C51-16JC	44J	
		AT89C51-16PC	40P6	
		AT89C51-16QC	44Q	
		AT89C51-16AI	44A	Industrial (-40°C to 85°C)
		AT89C51-16JI	44J	
		AT89C51-16PI	40P6	
		AT89C51-16QI	44Q	
		AT89C51-16AA	44A	Automotive (-40°C to 105°C)
		AT89C51-16JA	44J	
		AT89C51-16PA	40P6	
		AT89C51-16QA	44Q	
20	5V ± 20%	AT89C51-20AC	44A	Commercial (0°C to 70°C)
		AT89C51-20JC	44J	
		AT89C51-20PC	40P6	
		AT89C51-20QC	44Q	
		AT89C51-20AI	44A	Industrial (-40°C to 85°C)
		AT89C51-20JI	44J	
		AT89C51-20PI	40P6	
		AT89C51-20QI	44Q	

• 封装形式:

Speed (MHz)	Power Supply	Ordering Code	Package	Operation Range
24	5V ± 20%	AT89C51-24AC	44A	Commercial (0°C to 70°C)
		AT89C51-24JC	44J	
		AT89C51-24PC	44P6	
		AT89C51-24QC	44Q	
		AT89C51-24AI	44A	Industrial (-40°C to 85°C)
		AT89C51-24JI	44J	
		AT89C51-24PI	44P6	
		AT89C51-24QI	44Q	

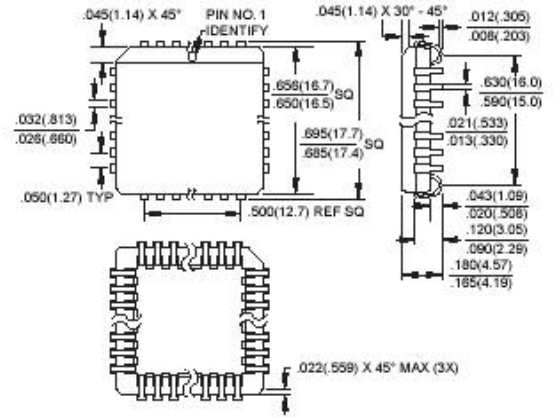
• 封装资料

44A, 44-lead, Thin (1.0 mm) Plastic Gull Wing Quad Flatpack (TQFP)
 Dimensions in Millimeters and (Inches)*
 JEDEC STANDARD MS-026 ACB

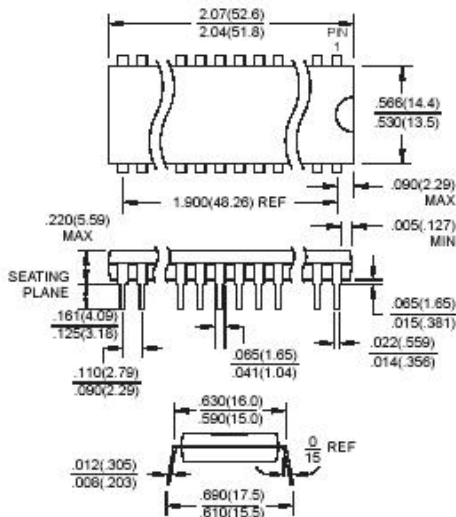


Controlling dimension: millimeters

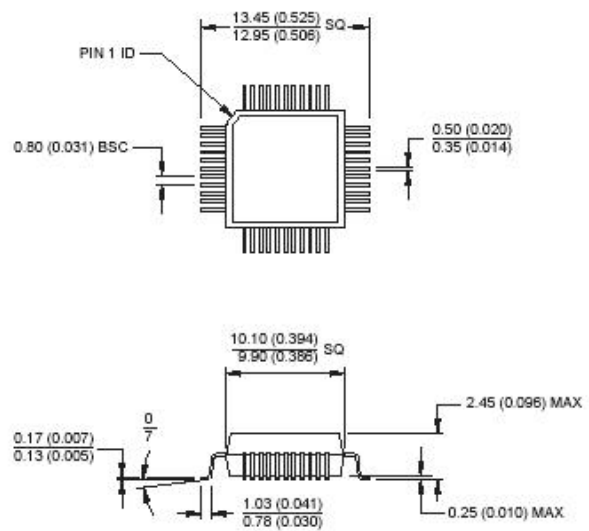
44J, 44-lead, Plastic J-leaded Chip Carrier (PLCC)
 Dimensions in Inches and (Millimeters)
 JEDEC STANDARD MS-018 AC



40P6, 40-lead, 0.600" Wide, Plastic Dual Inline Package (PDIP)
 Dimensions in Inches and (Millimeters)



44Q, 44-lead, Plastic Quad Flat Package (PQFP)
 Dimensions in Millimeters and (Inches)*
 JEDEC STANDARD MS-022 AB



Controlling dimension: millimeters